



## ESPECIFICAÇÕES TÉCNICAS

MARCA	MODELO
KOHLER	CH-440
CARACTERÍSTICAS DO MOTOR	

Potência mecânica (kWm): 7.2

Nº cilindros: 1

Diâmetro x curso (mm): 89x69

Taxa de compressão: 8.0:1

Sistema de arrefecimento: Ar

Regulador de série: Mecânico

Arranque: por corda

Combustível: gasolina

Capacidade tanque combustível(L) 7.3

Consumo de combustível 100% (L/H): 3.4

Capacidade de óleo (L) : 1.1



## K8000 MG AM

Kohler Ch-440/ Gasolina 3000rpm 50HZ 230V

Grupo eletrogéneo composto por motor e alternador perfeitamente acoplados e albergados num prático chassis tubular que proporciona grande estabilidade ao conjunto.

### CARACTERÍSTICAS GERAIS DO GRUPO

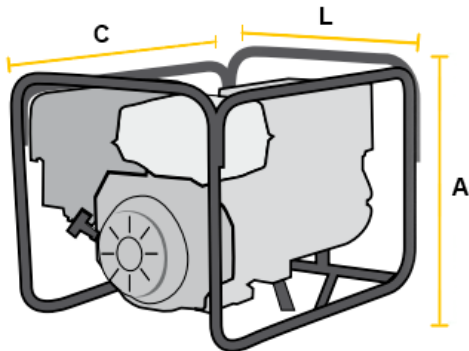
Potência emergência LTP (kVA): 7

Frequência (Hz): 50

Regime de funcionamento (r.p.m.): 3000

Tensão (V): 400 /230

Fator de potência (Cos fi): 1



### DIMENSÕES E PESO

Comprimento (mm): 760

Largura (mm): 550

Altura (mm): 755

Peso (kg): 67

#### CONTACTO:

+351 913 100 530

geral@hmg-genset.pt

www.hmg-genset.pt

#### Sede:

Rua da Liberdade, Lote 11,

Zona Industrial de Lemende,

4785-024 Covelas - Trofa