



## V-400 e V-450

---



# Placa Compactadora

---

# EC DECLARATION OF CONFORMITY / DECLARATION CE DE CONFORMITE / DECLARACIÓN DE CONFORMIDAD CE / DECLARAÇÃO CE DE CONFORMIDADE

GB/US

We, **Paclite Equipment Uni-corp Europe, Zac des petits Carreaux, 12 Avenue des Coquelicots, 94380 Bonneuil sur Marne, France**, hereby certify that if the product described within this certificate is bought from an authorised Paclite dealer within the EEA, it conforms to the following directives: Machinery Directive 2006/42/EC, Electromagnetic Compatibility Directive 2004/108/EC (as amended by 92/31/EEC & 93/68 EEC). The physical agent (vibration) conforms with the directive 2002/44/EC. The low voltage directive 2006/95/EC, BS EN ISO 12100-1/2 Safety of machinery and associated harmonised standards, where applicable. Noise emissions conform to directive 2005/88/EC Annex VI), for machines under article 12 the notified body is **TÜV Rheinland Product Safety GmbH - Am Grauen Stein - D-51105 Köln, Germany**.

F

Nous soussignons, **Paclite Equipment Uni-corp Europe, Zac des petits Carreaux, 12 Avenue des Coquelicots, 94380 Bonneuil sur Marne, France**, certifions que si le produit décrit dans ce certificat est acheté chez un distributeur de la marque déposée "Paclite" au sein de la EEA, celui-ci est conforme aux norms CEE ci-après: Norme de la machine 2006/42/CE, Norme compatible pour l'électromagnétisme 2004/108/CE (modifié par 92/31/CEE et 93/68/CEE). Le nombre de vibrations est en accord avec la directive 2002/44/CE. Caractéristiques basse tension 2006/95/CEE, BS EN ISO 12100-1/2, Norme de sécurité des machines et des critères associés et configurés, si applicable. Les émissions de bruit sont conformes à la directive 2005/88/CE Annexe VI pour machines, article 12. L'objet mentionné est **TÜV Rheinland Product Safety GmbH - Am Grauen Stein - D-51105 Köln, Allemagne**.

E

La Sociedad, **Paclite Equipment Uni-corp Europe, Zac des petits Carreaux, 12 Avenue des Coquelicots, 94380 Bonneuil sur Marne, France**, por el presente documento certifica que si el producto descrito en este certificado es comprado a un distribuidor autorizado de Paclite en la EEA, este es conforme a las siguientes directivas: 2006/42/CE de la CEE, Directiva 2004/108/CEE sobre Compatibilidad Electromagnética (según enmiendas 92/31/CEE y 93/68 CEE). El numero de vibraciones esta de acuerdo con la Directiva 2002/44/CE. Directiva sobre Bajo Voltaje 2006/95/CEE, BS EN ISO 12100-1/2 de Seguridad de Maquinaria y Niveles armonizados estándares asociados donde sean aplicables. Emisión de Ruidos conforme a la Directiva 2005/88/CE Anexo VI para máquinas bajo articulo 12 la mencionada unidad está **TÜV Rheinland Product Safety GmbH - Am Grauen Stein - D-51105 Köln, Germany**.

P

O signatário, **Paclite Equipment Uni-corp Europe, Zac des petits Carreaux, 12 Avenue des Coquelicots, 94380 Bonneuil sur Marne, France**, pelo presente, declara que se o produto descrito neste certificado foi adquirido a um distribuidor autorizado do Paclite em qualquer país da EEA, está em conformidade com o estabelecido nas seguintes directivas comunitárias: 2006/42/CE, Directiva de Compatibilidade Electromagnética 2004/108/CEE (conforme corrigido pelas 92/31/EEC & 93/68 EEC). O numero de vibrações está de acordo com a directiva 2002/44/CE LB. A directiva de baixa voltagem 2006/95/CEE, BS EN ISO 12100-1/2 Segurança da maquinaria e às normas harmonizadas afins se aplicáveis. As emissões de ruído respeitam e estão dentro das directivas para máquinas 2005/88/CE Anexo VI, artigo 12, sendo o organismo notificado **TÜV Rheinland Product Safety GmbH - Am Grauen Stein - D-51105 Köln, Germany**.

PRODUCT TYPE.....	TYPE DE PRODUIT....	TIPO DE PRODUCTO..	TIPO DE PRODUCTO..
MODEL.....	MODELE.....	MODELO.....	MODELO.....
SERIAL No.....	Nº DE SERIE.....	Nº DE SERIE.....	Nº DE SÉRIE.....
DATE OF MANUFACTURE.....	DATE DE FABRICATION.....	FECHA DE FABRICACIÓN.....	DATA DE FABRIC.....
WEIGHT.....	POIDS.....	PESO.....	PESO.....



Signed by:  
Signature:

**Anita Tan**

Quality Manager - On behalf of Uni-corp Europe  
Directrice de Qualité - au nom de Uni-corp Europe S.A.R.L.

## Prefácio

Este manual foi elaborado para o ajudar a operar e assistir em segurança as Placas Compactadoras Vibratórias e destina-se a todos os revendedores e operadores das Placas Compactadoras da Paclite Equipment. Recomenda-se manter este manual ou uma cópia dele juntamente com a máquina para que possa ser consultado sempre que necessário.

Antes de operar ou efectuar qualquer manutenção a esta máquina DEVE LER e COMPREENDER este manual.

Se mesmo depois de ter lido o manual persistirem ALGUMAS DÚVIDAS deve pô-las ao seu SUPERVISOR ou CONTACTAR:

Uni-corp Europe pelo telefone +33 (0) 1 49 56 02 82.

A Paclite Equipment reserva-se o direito de alterar as especificações deste equipamento sem prévio aviso.

### Diretivas respeitantes a notas

Os textos, neste manual, ao qual se deve prestar especial atenção, são apresentados da seguinte forma:



*Este sinal de CUIDADO indica que o equipamento pode estar em perigo. A máquina ou o operador podem sofrer danos ou lesões se os procedimentos não forem efectuados de modo correcto.*



*Este sinal de AVISO indica um potencial perigo, que se for ignorado pode resultar na MORTE do operador e/ou das pessoas ao redor deste.*

## Índice

Prefácio .....	3
Informação de segurança .....	4
Descrição da máquina .....	6
Inspeções Preliminares.....	7
Procedimentos de arranque e paragem .....	7
Operação .....	8
Manutenção e Assistência.....	8
Transporte e Armazenagem .....	13
Diagnóstico de avarias .....	14
Dados Técnicos .....	15
Garantia.....	16

## Informação de segurança

Para sua segurança e dos que o rodeiam, ler e assegurar-se que compreendeu na totalidade a informação que se descreve neste capítulo. É da responsabilidade do operador assegurar-se que percebeu na íntegra o modo de operar este equipamento em segurança. Se tiver dúvidas de como operar corretamente a Placa Compactadora, consultar a Paclite ou o seu Distribuidor autorizado.



*Uma manutenção inadequada pode ser perigosa. Ler e Compreender este capítulo antes de efectuar quaisquer trabalhos de manutenção, assistência ou reparação.*

## Segurança geral

- O proprietário desta máquina deve respeitar e também ensinar o seu operador a cumprir as leis de protecção laboral em vigor no país onde está a operar a máquina.
- Utilizar o adequado equipamento de elevação para içar a máquina.
- Este equipamento só deve ser utilizado para o fim para que foi concebido e deve ser operado exclusivamente por pessoal devidamente treinado para o efeito.
- O operador deverá usar o Equipamento de Segurança Pessoal (PPE) sempre que este esteja recomendado.
- Esta máquina só deve ser operada em solos onde a estabilidade esteja garantida. Quando trabalhar perto de valas abertas, guardar uma distância conveniente da borda de maneira a que não haja perigo da vala colapsar ou de a máquina cair.
- Delimitar a área de trabalho e manter o pessoal não autorizado e o público em geral a uma distância de segurança.
- Certifique-se que sabe DESLIGAR (OFF) a máquina antes de a LIGAR (ON), para o caso de surgir algum imprevisto.
- Desligar SEMPRE o motor da máquina antes de a transportar, de a mover no local de trabalho ou de a assistir.
- Durante a utilização da máquina, o motor aquece muito. Permitir que este arrefeça, antes de lhe tocar.
- Nunca deixar o motor a trabalhar sem vigilância.
- Não retirar ou modificar qualquer das protecções que estão montadas. Estas são para sua segurança. Verificar sempre o estado e a fixação das mesmas. Se estiverem danificadas ou em falta, NÃO USAR A MÁQUINA até a protecção ter sido reparada ou reposta.
- Não operar a máquina se estiver doente, se se sentir cansado ou se estiver debaixo da influência de álcool ou drogas.
- Se a superfície a ser compactada for um declive, tomar cuidado com o sentido de trabalho com a placa compactadora. Trabalhar sempre nos sentidos ascendente e descendente e nunca na transversal.
- Esta máquina foi concebida para eliminar ao máximo os riscos decorrentes à sua utilização. Contudo, há riscos residuais que não são claramente reconhecíveis, que podem causar lesões, prejuízos patrimoniais e eventualmente a morte. Se tais imprevisíveis e indetectáveis riscos surgirem, a máquina deve ser imediatamente parada e o operador ou o seu superior devem tomar as medidas adequadas para eliminar tais riscos. Por vezes, é necessário informar o fabricante dessas ocorrências para que este as tenha em conta no futuro.

## Abastecimento em Segurança



*O combustível é inflamável. Pode causar danos materiais e/ou pessoais. Antes de abastecer, desligar o motor, apagar qualquer chama nua das imediações e não fumar ou foguear durante a trasfega para o depósito. Limpar sempre o combustível derramado.*

- Antes de abastecer, desligar o motor e permitir que este arrefeça.
- Quando reabastecer, usar um funil apropriado para evitar derramar combustível por cima do motor.
- Não fumar ou permitir chama nua na área.
- Deve-se deitar areia sobre o combustível derramado por segurança. Se salpicou o vestuário com combustível, deverá mudar-se.
- Armazenar o combustível num recipiente aprovado e construído para esse efeito e longe do calor ou quaisquer fontes de ignição.

## Saúde e Segurança

### Vibração

Alguma da vibração da operação de compactação é transmitida às mãos do operador através do guiador. Assegurar-se da rotação dos operadores por forma a não exceder o máximo tempo recomendado.

### Poeiras

O processo de compactação pode produzir poeiras que são prejudiciais à sua saúde. Usar sempre uma máscara que seja adequada ao tipo de poeira produzida.

### Combustível

Não ingerir combustível ou inalar os vapores do mesmo. Evitar o contacto com a pele. Limpar imediatamente os salpicos de combustível. Se este foi para os olhos, irrigá-los com água abundante e consultar prontamente um médico.

### Gases de Escape



*Os gases de escape produzidos por este equipamento são extremamente tóxicos e podem causar a morte! Certifique-se que o local de trabalho tem uma ventilação adequada.*

Não operar a Placa Compactadora Vibratória em espaços interiores ou confinados. Certificar-se que a área de trabalho é devidamente ventilada.

### PPE (Equipamento de Proteção Pessoal)

Deve-se usar equipamento de protecção pessoal adequado quando se utiliza esta máquina, por ex. Óculos de Segurança, Luvas, Protectores dos Ouidos, Máscara de Poeiras e Botas com Biqueira de Aço (com sola anti-derrapante para maior protecção). Também o vestuário deverá ser o adequado para o trabalho que irá efectuar. Proteger sempre a pele do contacto com o betão.

## Descrição da máquina

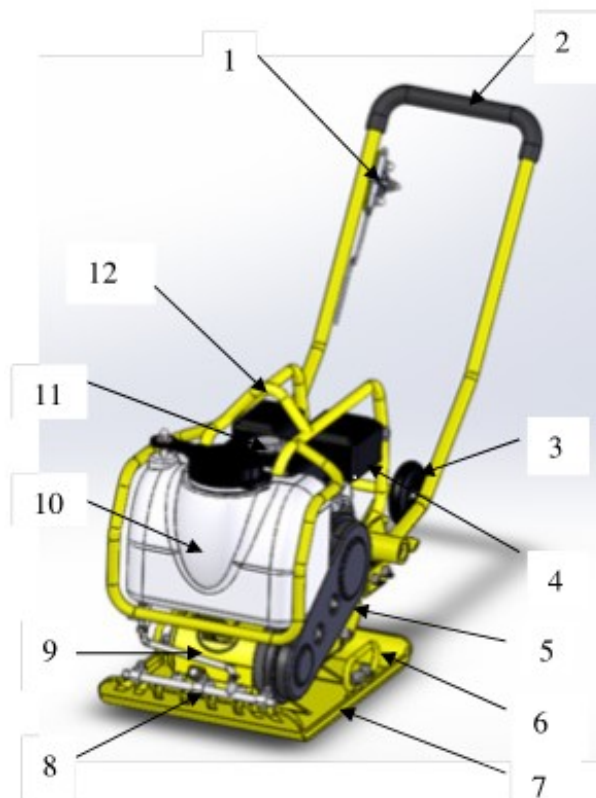
### Utilização Adequada

A Placa Compactadora Vibratória foi concebida para compactar material solto, gravilha, cascalho, blocos de pavimentação e asfalto. É adequada para trabalhar em áreas confinadas e perto de estruturas, tais como paredes, passeios e fundações. As Placas Compactadoras com depósito de água incorporado podem ser usadas na compactação de asfalto.

As Placas Compactadoras não são recomendadas para trabalhar em solos coesivos com alto teor de argila. Para estes, utilizar um compactador de impacto, tipo “Saltitão”.

### V-400LE e V-450

1. Acelerador
2. Guiador
3. Rodas
4. Motor
5. Proteção da correia
6. Pegas de elevação
7. Base da placa
8. Pulverizador de água
9. Caixa do excitador
10. Depósito de água
11. Depósito de combustível
12. Olhal de elevação



## Inspeções Preliminares

Só se deve ligar a máquina depois de realizadas as verificações que abaixo se descrevem, antes do início de cada sessão de trabalho e a cada quatro horas de utilização. Consultar o capítulo de Manutenção e Assistência para informação detalhada. Se se descobrir alguma avaria, a Placa Compactadora não deve ser usada até essa avaria estar reparada.

1. Inspeccionar cuidadosamente na máquina se existem sinais de danos. Verificar se não falta nenhuma protecção e se estão bem colocadas.
2. Verificar que não existem fugas nas linhas dos fluidos, nos tampões de enchimento, de drenagem e em quaisquer outras zonas. Caso contrário, reparar as fugas antes de operar com a máquina.
3. Verificar o nível de óleo do motor. Se necessário, atestar. Usar o óleo correcto com a viscosidade adequada (recomenda-se SAE 10W-30)
4. Verificar o nível de combustível do motor. Se necessário, atestar. Usar combustível limpo. A utilização de combustível contaminado pode ocasionar avarias.
5. Verificar se o filtro de ar está limpo. A acumulação excessiva de poeiras e/ou sujidades dentro do elemento do filtro pode alterar o funcionamento do motor. Limpar o elemento do filtro de ar quando estiver contaminado. (Consultar o capítulo de Manutenção e Assistência).
6. Verificar se existem fugas de combustível ou de óleo.

## Procedimentos de arranque e paragem



*Uma operação incorrecta pode ser perigosa. Ler e Compreender este capítulo antes de ligar a máquina.*

**Antes de arrancar o motor, certificar-se que o Interruptor de segurança está na posição de ligado (ON) e o Acelerador está no neutro.**

1. Levar a Placa Compactadora para onde precisa usando o adequado equipamento de elevação. Certificar-se que o referido equipamento tem um limite de carga de trabalho compatível com o peso da Placa Compactadora. Ligar exclusivamente os cabos ou correntes adequados aos pontos de elevação.
2. NUNCA deixar o motor a trabalhar enquanto movimenta a placa, mesmo que seja uma distância curta.
3. Depois de proceder às verificações preliminares, pode ligar a máquina. As Placas Compactadoras Paclite estão equipadas com uma embraiagem centrífuga, o que permite que o motor trabalhe em vazio sem ligar o vibrador. À medida que a rotação do motor aumenta, a embraiagem engata e aciona o vibrador. Para uma correcta operação, a rotação do motor deverá estar no máximo.

**Antes de arrancar com o motor a gasolina**

1. Verificar o óleo no cárter do motor. Assegurar-se que está ao nível conforme especificações do fabricante. Se o óleo estiver sujo e necessitar de ser mudado, seguir as instruções do Manual do Motor.
2. Verificar se a máquina tem combustível. Consultar o Manual do Motor.

## Operação

1. Ligar o motor com aceleração máxima e permitir que a Placa Compactadora se desloque por si própria à sua velocidade normal.
2. Quando operar em subidas pode ser necessário empurrar suavemente a Placa Compactadora para a frente.
3. Ao trabalhar em descidas, segurar a Placa Compactadora ligeiramente para trás se esta começar a ganhar velocidade.
4. Dependendo do tipo de material a compactar são normalmente recomendadas 3 ou 4 passagens para obter a melhor compactação.
5. Embora seja necessário que o solo esteja húmido na percentagem correta, a excessiva humidade pode ocasionar uma pasta e prejudicar a boa qualidade de compactação.
6. Se o solo estiver excessivamente molhado, esperar que seque um pouco antes de começar a compactar.
7. Se o solo estiver demasiado seco, ao ponto de criar nuvens de poeira durante a operação de compactação, deve-se regá-lo para melhorar a compactação. Isto permitirá também reduzir a assistência ao filtro de ar.
8. Quando usar a Placa Compactadora em blocos de pavimentação, usar um revestimento de borracha na base da placa para evitar lascar ou moer a superfície das pedras.



*Não operar com a placa em betão ou em superfícies extremamente duras e secas. O equipamento começará a saltitar mais do que vibra e pode danificar tanto a placa como o motor.*

## Manutenção e Assistência

As Placas Compactadoras Vibratórias foram concebidas para operarem sem avarias durante muitos anos. É, contudo, importante que a manutenção simples descrita neste capítulo seja efectuada com regularidade. Recomenda-se que todas as manutenções e reparações importantes sejam executadas por um distribuidor autorizado da Paclite. As peças de substituição devem ser sempre as originais da Paclite. A utilização de peças “pirata” implica a anulação da garantia. Antes de efectuar qualquer trabalho de manutenção na máquina, assegure-se que esta está desligada e retirar o cachimbo da vela de ignição. Colocar sempre a máquina em solo nivelado para permitir uma leitura correcta dos níveis dos fluidos. Utilizar unicamente os óleos recomendados.



<b>Manutenção de rotina</b>	Diariamente Antes de operar	Depois das primeiras 20 horas	Cada 2 semanas ou 50 horas	Mensalmente ou às 100 horas	Anualmente ou às 300 horas
Verificar o nível de combustível	◆				
Verificar o óleo do motor	◆				
Inspeccionar a tubagem de combustível	◆				
Inspeccionar o filtro de ar. Substituir, se necessário	◆				
Verificar e apertar as peças externas	◆				
Verificar e ajustar a correia de transmissão		◆	◆		
Limpar o elemento do filtro de ar			◆		
Verificar os amortecedores			◆		
Verificar o nível de óleo do excitador			◆		
Mudar o óleo do motor		◆		◆	
Limpar o sistema de pulverização				◆	
Verificar e limpar a vela de ignição				◆	
Limpar o copo dos sedimentos				◆	
Verificar e ajustar a abertura da válvula					◆
Mudar o óleo do excitador					◆

## Filtro de Ar

O motor está equipado com um filtro de ar de elemento duplo. O filtro de ar deve ser assistido regularmente para evitar falhas do carburador.



*Nunca acionar o motor sem o filtro de ar estar colocado. Poderão ocorrer danos graves no motor.*

### Assistência (Figura 1):

1. Retirar a cobertura do filtro de ar (a). Remover ambos os elementos e verificar se não têm buracos ou rasgões. Substituir os elementos danificados.
2. Lavar o elemento de espuma (b) numa solução de detergente e água quente. Lavar abundantemente com água limpa. Deixar o elemento secar completamente. Embeber o elemento em óleo limpo e depois espremer para sair o excesso de óleo.
3. Sacudir ligeiramente o elemento de papel (c) para remover o excesso de sujidade. Substituir o elemento de papel se este estiver muito sujo.

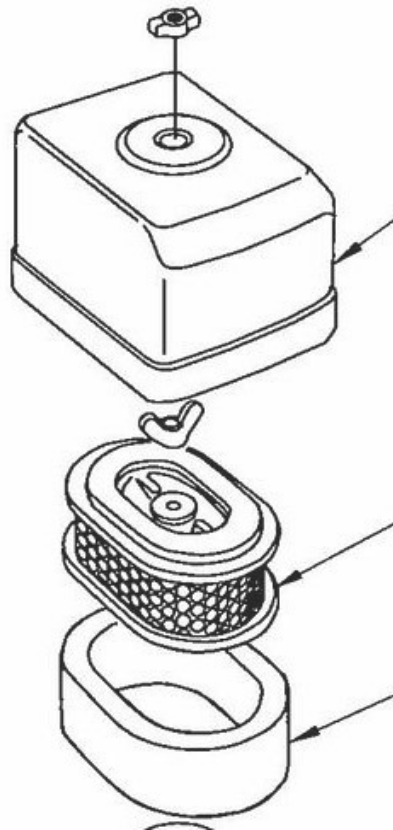


Figura 1

## Óleo do Motor (Figura 2)

1. Drenar o óleo do motor enquanto está quente.
2. Retirar o tampão de enchimento do óleo (a) e tampão de drenagem (b) para este sair.  
Nota: No interesse da proteção ambiental, coloque um plástico e um contentor debaixo da máquina para recolher os líquidos drenados. Descarte estes fluídos de acordo com a legislação de proteção ambiental.
3. Coloque o tampão de drenagem.
4. Verificar o tipo e quantidade de óleo recomendado no manual do motor. Ateste o cárter do motor com óleo recomendado até ao nível de abertura do tampão (c).
5. Repor o tampão de enchimento do óleo.

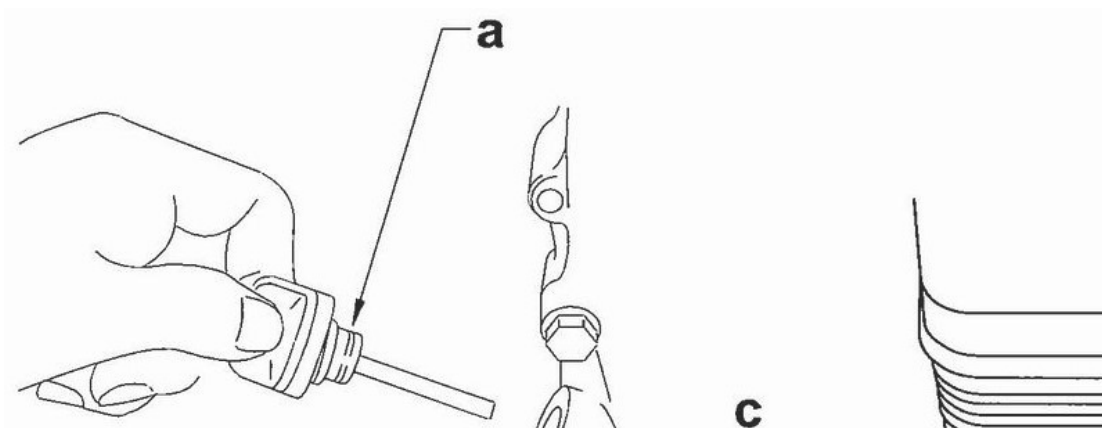


Figura 2

## Ajustamento do Carburador (Figura 3)

1. Acionar o motor e deixá-lo aquecer até à temperatura de operação.
2. Rodar o parafuso do piloto (a) 2 vezes para fora. Ver nota.
3. Com o motor em vazio, rodar o parafuso do piloto (a) para dentro ou para fora de modo a definir a mais alta rotação por minuto.
4. Depois do parafuso do piloto estar ajustado, rodar o parafuso de paragem do acelerador (b) para obter a rotação standard em ponto-morto.

Nota: Nalguns motores, o parafuso do piloto está equipado com um casquilho limitador (c) para evitar o enriquecimento excessivo da mistura ar-combustível de modo a cumprir as regulamentos de emissão. A mistura está regulada de fábrica e não são necessários quaisquer ajustamentos. Não remova o casquilho limitador. Este não pode ser retirado sem partir o parafuso piloto.

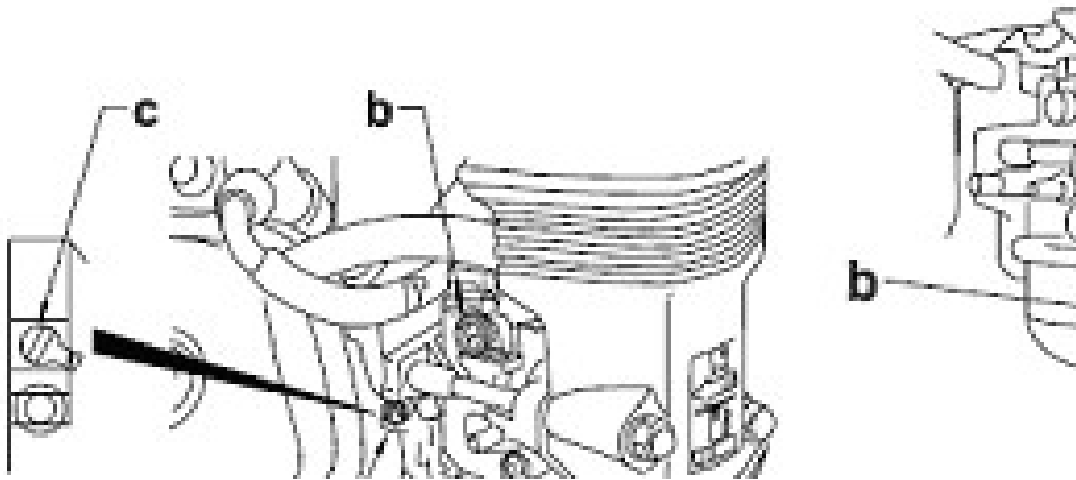


Figura 3

### Correia de Transmissão

Nas novas máquinas ou depois de instalar uma nova correia de transmissão, verificar a tensão da mesma depois das primeiras 20 horas de operação. A partir daí, verificar e ajustar a correia a cada 50 horas.

#### Para ajustar a correia:

1. Desapertar os 2 parafusos do resguardo da correia (4 no resguardo tipo caixa) e remove-lo mantendo o conjunto dos parafusos presos no resguardo.
2. Desapertar as 4 porcas que seguram o motor à placa de montagem do mesmo e ao parafuso da correia.
3. Deslizar o motor para trás (na direção do guidador) para apertar a correia e para a frente para dar folga à correia.
4. Ajustar a correia com uma deflexão de 10 – 15 mm quando pressionada a meia distância entre as polias da correia.
5. Depois apertar o parafuso da correia que evita que o motor deslize para a frente.
6. Assegurar-se que as polias da embraiagem e do excitador estão alinhadas. Colocar uma superfície direita contra a polia do excitador e mover o motor de modo que as duas polias fiquem paralelas.
7. Reapertar todas as porcas e parafusos para que fiquem bem presos.

### Lubrificação do Excitador

Os rolamentos no conjunto do excitador são lubrificados por esguichos e rodam a alta velocidade. É crucial manter o óleo do excitador ao nível correto e mudá-lo regularmente.

Verificar o óleo do excitador a cada 50 horas de operação. (Usar SAE-30W)

#### Para verificar o nível do óleo:

1. Colocar a placa numa superfície plana e nivelada.
2. Retirar o Tampão do Filtro de Óleo.

### Limpar a Placa Compactadora

Depois de cada utilização, limpar a placa para remover sujidade, pedras e lama que podem estar sob a consola do motor. Se a placa tiver sido usada numa área poeirenta, verificar as alhetas do sistema de arrefecimento do cilindro do motor devido à eventual acumulação de grandes sujidades. Manter as alhetas do cilindro do motor limpas para evitar o sobreaquecimento. Pode utilizar ar comprimido para retirar a sujidade excessiva.

## Transporte e Armazenagem

- Para armazenagem a longo prazo, gastar o combustível do carburador pondo o motor a trabalhar com a torneira de combustível fechada.
- A composição química do combustível deteriorar-se-ia após uma armazenagem prolongada. Quando a máquina necessita de estar parada por um longo período, deve-se retirar todo o combustível e toda a água dos respetivos depósitos. Retirar também o combustível da cuba do carburador por drenagem.
- Limpar a sujidade excessiva acumulada na Placa Compactadora. Cobrir a máquina e estacioná-la num local seco.



*Ter muito cuidado quando se carrega ou descarrega a máquina.*

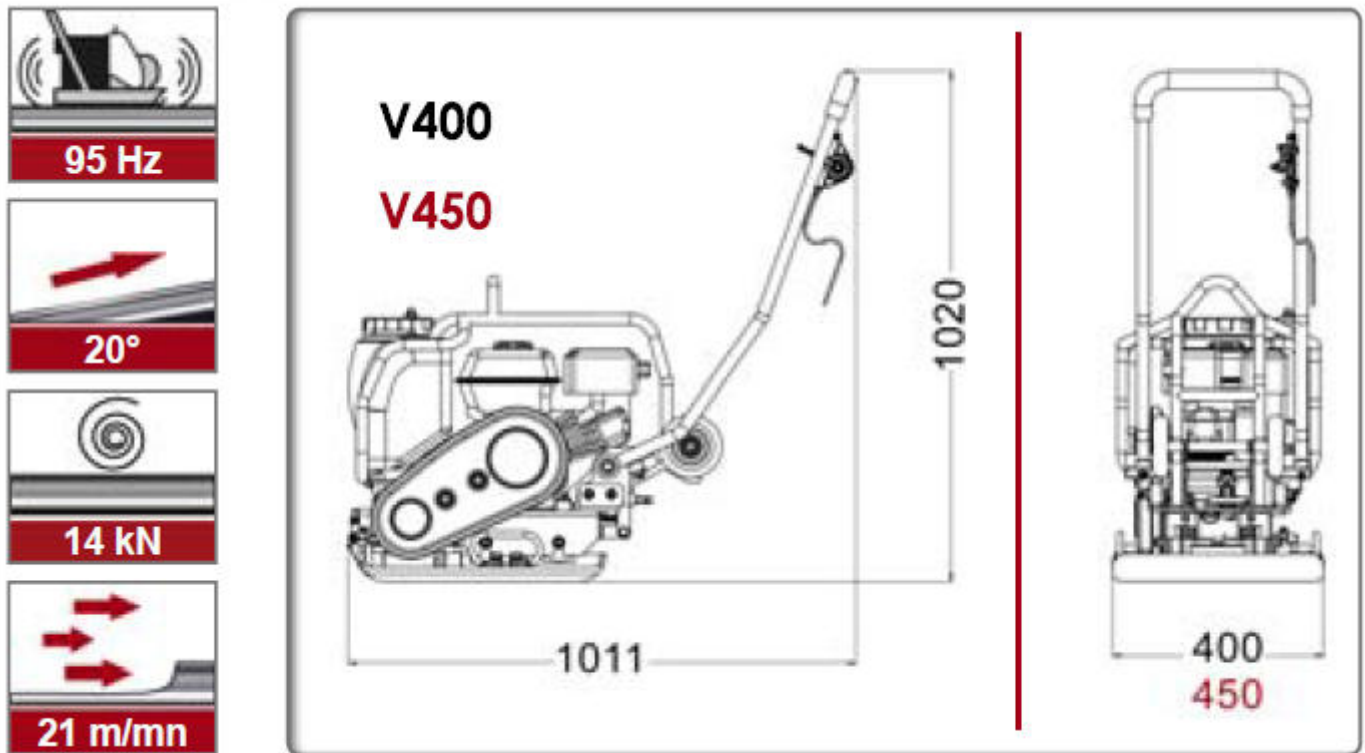
CUIDADO

- Usar o olhal de elevação sempre que precisar de levantar a máquina. Utilizar equipamento e técnicas de elevação adequados.
- Assegurar-se que não existem pessoas nas proximidades da máquina quando necessitar de a içar.

## Diagnóstico de avarias

Problemas	Causas possíveis	Soluções
O motor não arranca	<ul style="list-style-type: none"> <li><b>a.</b> O combustível não chega ao motor</li> <li><b>b.</b> Motor desligado</li> <li><b>c.</b> Vela de ignição suja</li> <li><b>d.</b> Motor frio</li> <li><b>e.</b> Motor afogado</li> </ul>	<ul style="list-style-type: none"> <li><b>a.</b> Abrir a torneira do combustível. Encher o depósito de combustível</li> <li><b>b.</b> Ligar o motor</li> <li><b>c.</b> Limpar, verificar e regular a abertura da vela</li> <li><b>d.</b> Fechar o ar</li> <li><b>e.</b> Abrir o ar, acelerar ao máximo e puxar o cabo de arranque até o motor pegar</li> </ul>
A placa não vibra	<ul style="list-style-type: none"> <li><b>a.</b> Rotação do motor baixa</li> <li><b>b.</b> Correia de transmissão folgada</li> <li><b>c.</b> Filtro de ar bloqueado</li> <li><b>d.</b> Avaria no sistema de vibração</li> <li><b>e.</b> Avaria no excitador</li> </ul>	<ul style="list-style-type: none"> <li><b>a.</b> Aumentar a aceleração</li> <li><b>b.</b> Ajustar a tensão da correia de transmissão</li> <li><b>c.</b> Limpar ou substituir o filtro de ar</li> <li><b>d.</b> Contactar o distribuidor ou a Paclite</li> <li><b>e.</b> Contactar o distribuidor ou a Paclite</li> </ul>
Asfalto adere à placa	Falta de lubrificação	Usar água
A superfície betuminosa está a escamar (laminar)	Compactação excessiva	Remover e substituir
Baixa velocidade de deslocação	<ul style="list-style-type: none"> <li><b>a.</b> Espessura da camada demasiado alta</li> <li><b>b.</b> O teor da mistura demasiado alto ou demasiado baixo</li> </ul>	<ul style="list-style-type: none"> <li><b>a.</b> Remover algum material</li> <li><b>b.</b> Remover material e ajustar</li> </ul>
A placa salta ou compacta irregularmente	<ul style="list-style-type: none"> <li><b>a.</b> Solo demasiado duro</li> <li><b>b.</b> Amortecedores soltos ou deficientes</li> </ul>	<ul style="list-style-type: none"> <li><b>a.</b> Parar a compactação imediatamente</li> <li><b>b.</b> Apertar ou substituir os amortecedores</li> </ul>

## Dados Técnicos



Código (CE)	V400COMBI	V450H2
Modelo	V400 COMBI	V450 COMBI
Peso em operação (kg)	85	92
Força centrífuga (kN)	14	14
Largura da placa (mm)	400	450
Motor	Honda GX160	Honda GX160
Potência CV (kW)	5,5 (4,1)	5,5 (4,1)
Capacidade do depósito de água	13	13
Velocidade (m/min)	21	21
Amplitude (mm)	0,89	0,89
Frequência (Hz)	95	95
Nível sonoro dB (A)	91	91
Nível de vibração* (m/S <sup>2</sup> )	2,59	2,62
Rendimento de trabalho (m <sup>2</sup> /h)	685	685
* Níveis mínimos de vibração EN500-4		

## Garantia

A sua nova Placa Compactadora Vibratória é garantida ao comprador original pelo período de um ano (12 meses) a contar da data da compra. A garantia da Paclite Equipment cobre todos os defeitos de concepção, materiais e mão-de-obra.

### A garantia da Paclite Equipment não cobre:

1. Prejuízos causados pelo abuso, má utilização, quedas ou actos similares resultantes do incumprimento das instruções de manutenção, operação e montagem.
2. Alterações, incorporações ou reparações realizadas por pessoal não qualificado pela Paclite Equipment ou pelos seus agentes autorizados.
3. Custos de embalagem e transporte de ou para a Paclite Equipment ou seus Distribuidores autorizados para reparação ou orçamento de reparação de qualquer máquina em garantia.
4. Os custos de material e/ou mão-de-obra para renovar, reparar ou substituir componentes devido a desgaste normal.
5. O motor, o filtro de ar do motor e a vela de ignição do motor.

A Paclite Equipment e/ou os seus representantes autorizados, directores, empregados ou seguradores não podem ser responsabilizados por danos consequentes ou terceiros, perdas ou prejuízos, resultantes da utilização incorrecta da máquina para qualquer fim.

### Reclamações de garantia

Todas as reclamações de garantia devem ser dirigidas à Uni-corp Europe, por telefone, fax, email ou por carta.

#### Para reclamações em garantia:

Uni-corp Europe, S.A.R.L.,  
Paclite Equipment  
Zac des petits carreaux  
12 rue des Coquelicots  
94385  
France

Tel : + 33 1 49 56 02 82

Fax : +33 1 43 99 19 50

Email : sales@paclite-equip.com







**Uni-corp Europe S.A.R.L.**  
**Paclite Equipment**




Zac Les Petits Carreaux  
12, Avenue des Coquelicots  
94 385 Bonneuil Sur Marme - FRANCE

 +33 (0) 1 49 56 02 82

 [sales@paclite-equip.com](mailto:sales@paclite-equip.com)

 +33 (0) 1 43 99 19 50

 [paclite-equip.com](http://paclite-equip.com)